

## 4 テントでの生活

利用期間: 4月～9月

当施設には3つのキャンプ場及びキャンプフリーサイトがあります。

第1キャンプ場(1C) 第2キャンプ場(2C) 第3キャンプ場(3C)	常設のテント利用
キャンプフリーサイト	指定された利用日の持ち込みのテント利用

### (1) 常設テントの利用について

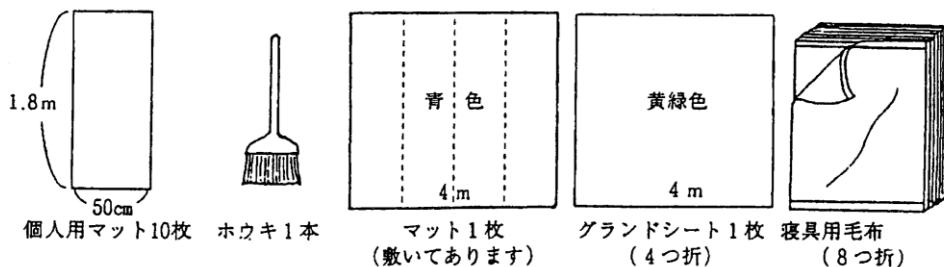
キャンプ場のテント(1張12人用)は、すべて固定式になっています。以下の手順で入退室してください。



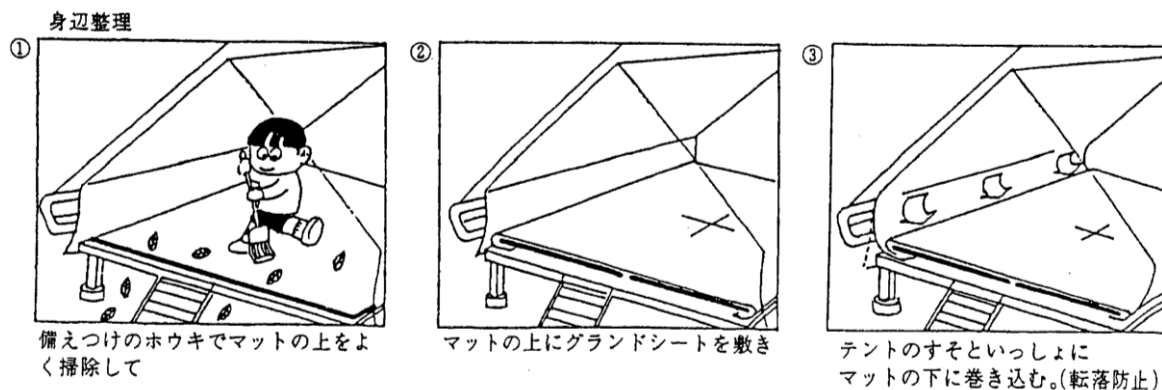
※ ひも・ファスナーチャックをしっかりと締めてください。

※ 定期的に換気を行ってください。

テント内に備え付けてあるもの



### テントに入るとき

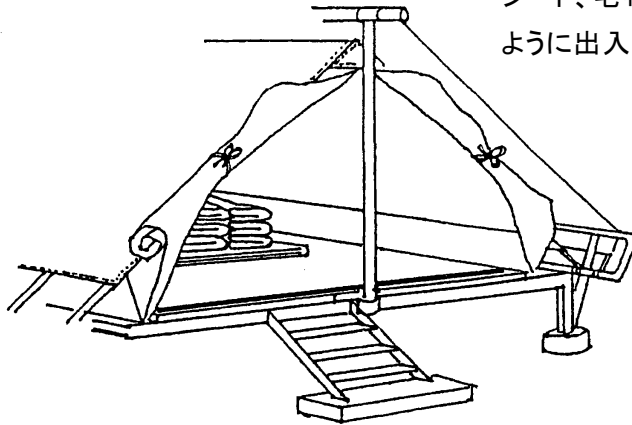


※ ③は第2キャンプ場の一部、第3キャンプ場についてです。

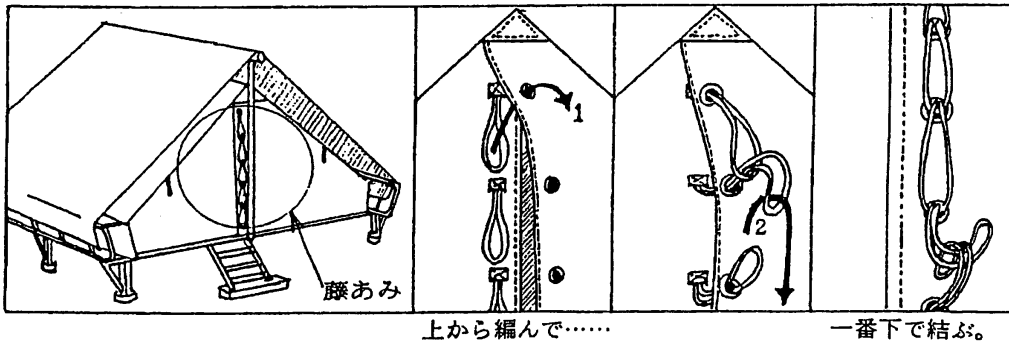
(②までは第1キャンプ場～第3キャンプ場まで共通)

## テントを出るとき

☆ 整頓するときは、テント中央にグランドシート、毛布を重ねる。雨にぬれないように出入口は閉めてください。



テントのとり方(第2キャンプ場)



- ※ 第1・第3キャンプ場はファスナー式、第2キャンプ場の一部は、ファスナー式
- ※ 第3キャンプ場はファスナー式であるとともに、側面部と天井部に換気用窓があるため、雨天時は必ず閉めてください。

## 注意事項

- ・ 不審者の侵入を防ぐため、ゲートは常時施錠しています。キャンプ場利用時(入所時)に、ゲートの鍵(かぎ)をお貸しします。鍵は各団体で管理し、キャンプ場利用後、ゲートを施錠し、事務室へ返却してください。
- ・ テント内で火気(ロウソク・タバコ・蚊取り線香等)の使用はしないでください。
- ・ 雨天時以外は、テント内で食事をしないでください。
- ・ 雨天時は、テント出入り階段はすべりやすくなりますので、注意してください。
- ・ 他のテントへ寝具類を移動させないでください。
- ・ テントは、場所によっては高い位置にあります。転落に注意してください。
- ・ 靴を履く際には、靴の中に害虫が入ることがありますのでよく確かめてください。